



CROWN RICH

Holtek Touch 开发工具 接线方式

版本：V01

华瑞昇电子（深圳）有限公司

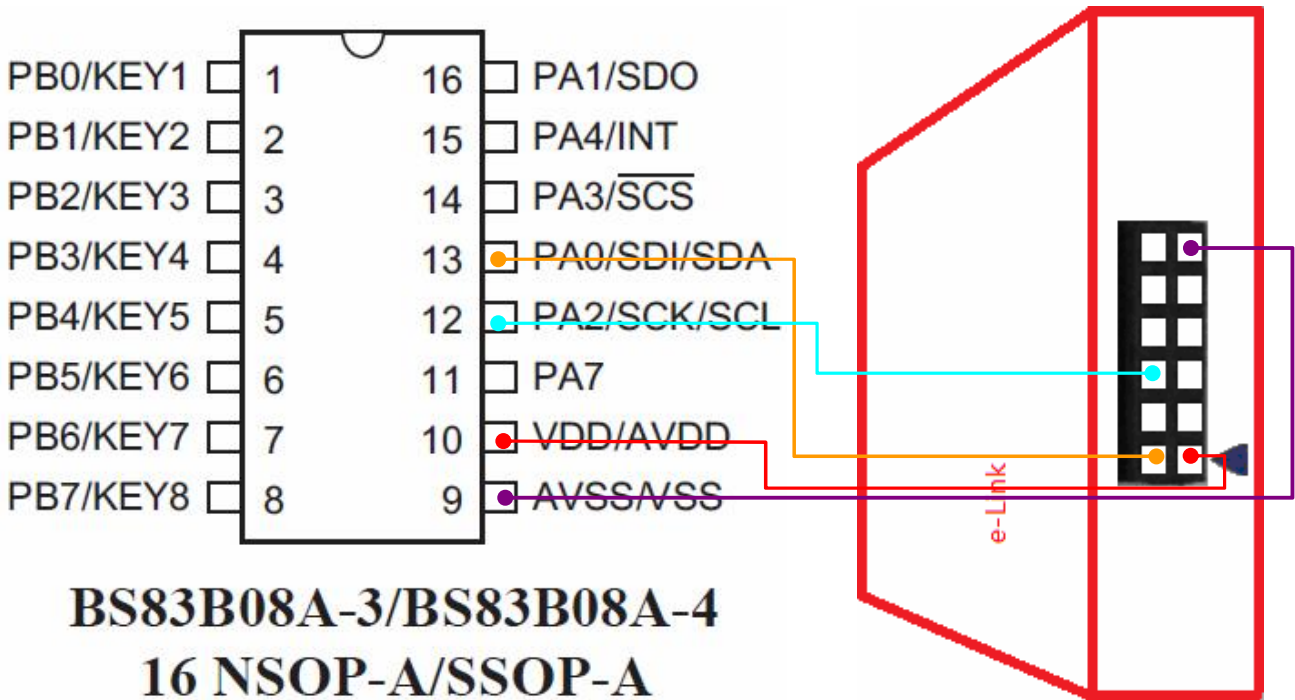
Crown Rich Technology Holding LTD.

WWW.CROWNRICH-TECH.COM

以下说明适合 BS83A04A-3、BS83B08A-3、BS83B12A-3、BS83B16A-3

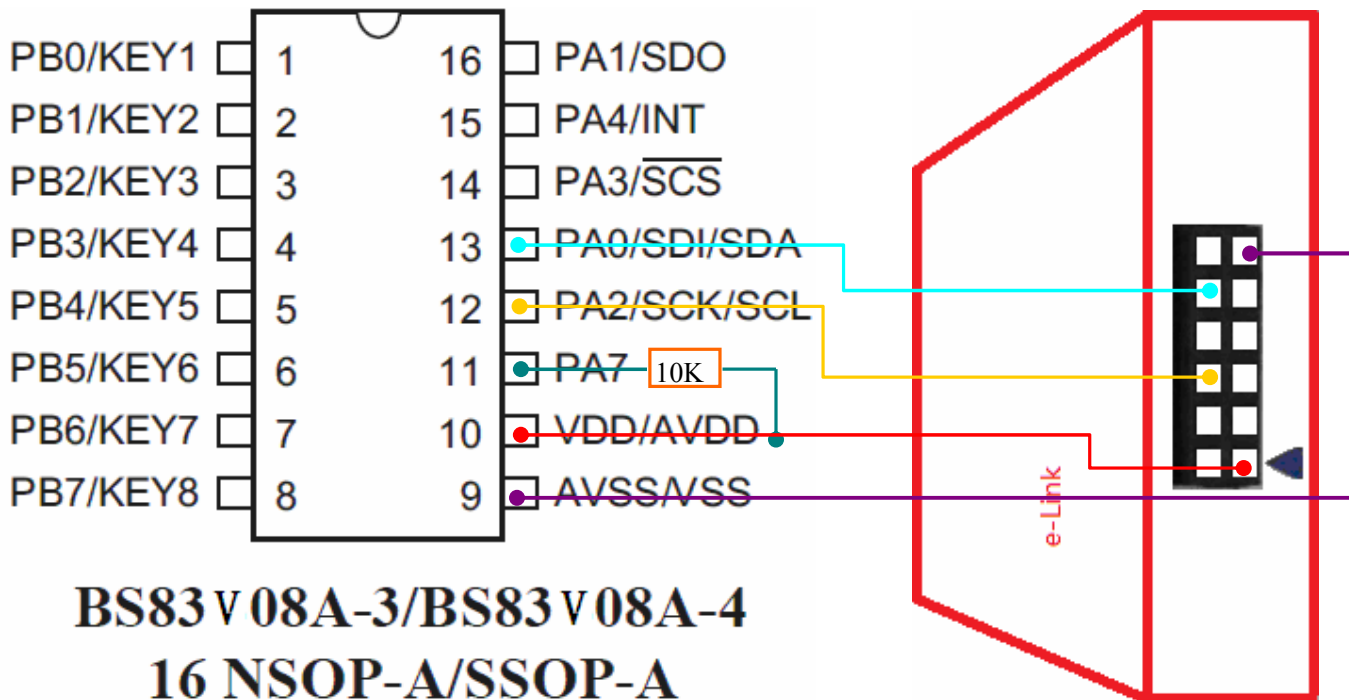
以 BS83B08A-3 为例，说明触摸芯片的接线方式。

一、Elink and BS83B08A-3 I2C 调试接线示意图



二、Elink and BS83V08A-3 OCDS 调试接线示意图(PA7 上拉 10K 电阻到 VDD)

BS83V12A-3、BS83V16A-3 也是 PA7 要上拉 10K 电阻到 VDD。



三、Elink 脚位图说明

1	3	5	7	9	11
2	4	6	8	10	12

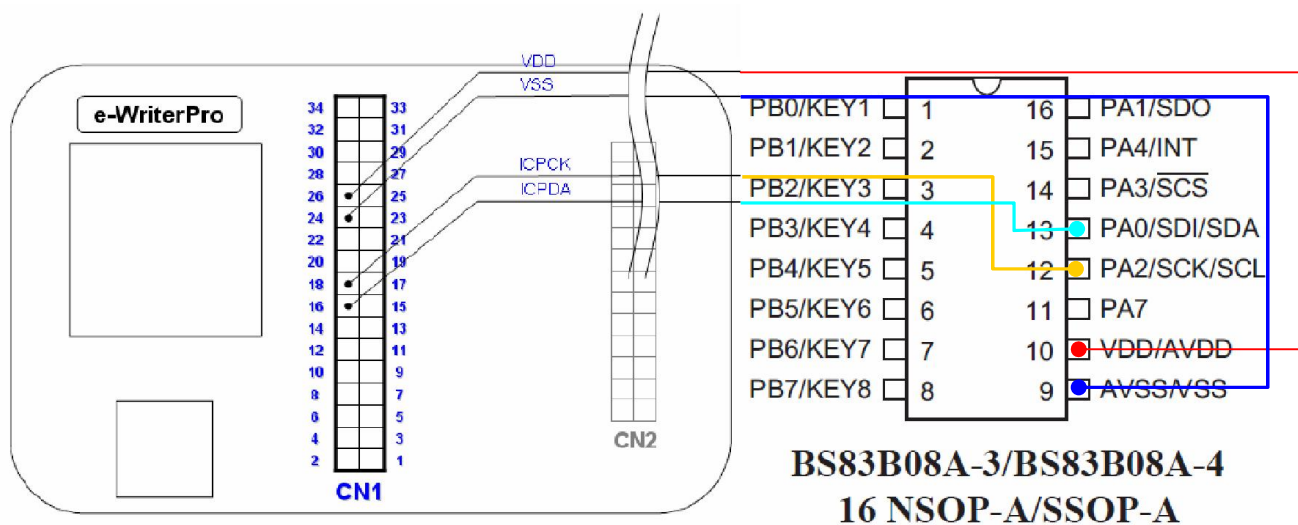
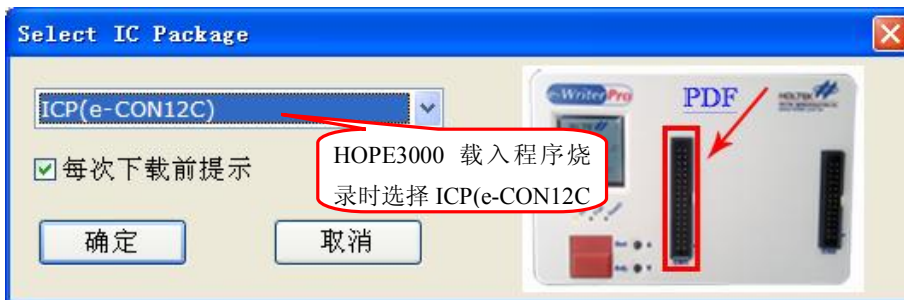
這是 e-linkB 上的插孔腳位圖，有箭頭的地方是 1 腳，下表格是對應的 Pin 名稱。

J1	PIN Function		
PIN Number	UART	I2C	ICP
1	VDD	VDD	VDD
2	RX	SDA	SDA
3			RESB
4			
5			
6		SCL	SCL
7			
8			
9			
10			
11	GND	GND	GND
12	VEXT	VEXT	VEXT

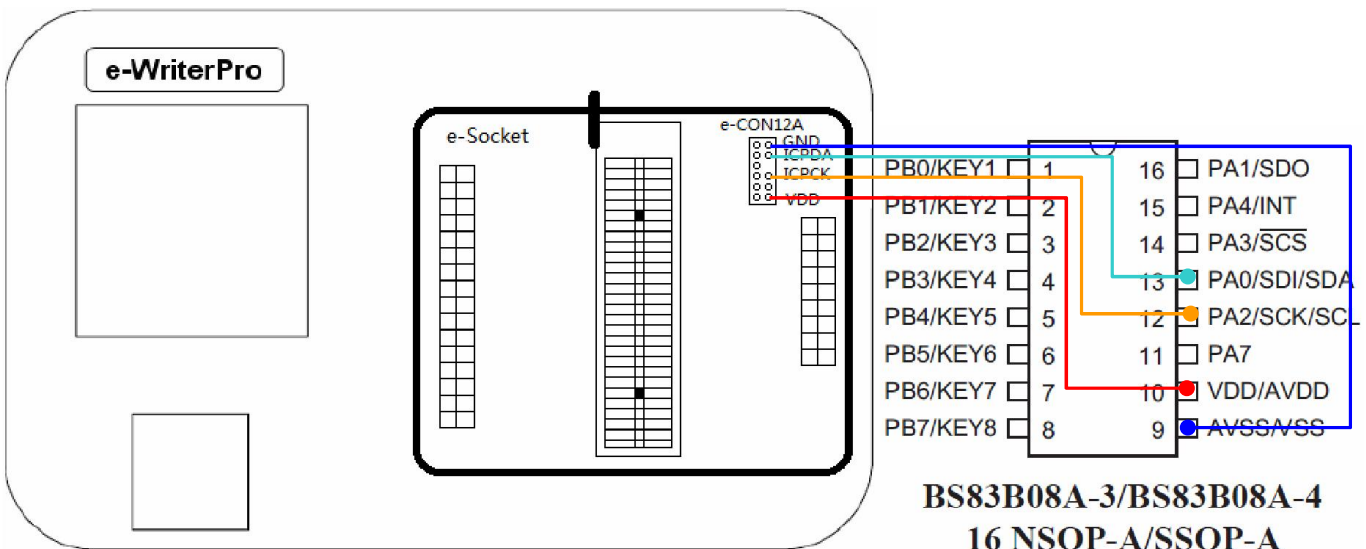
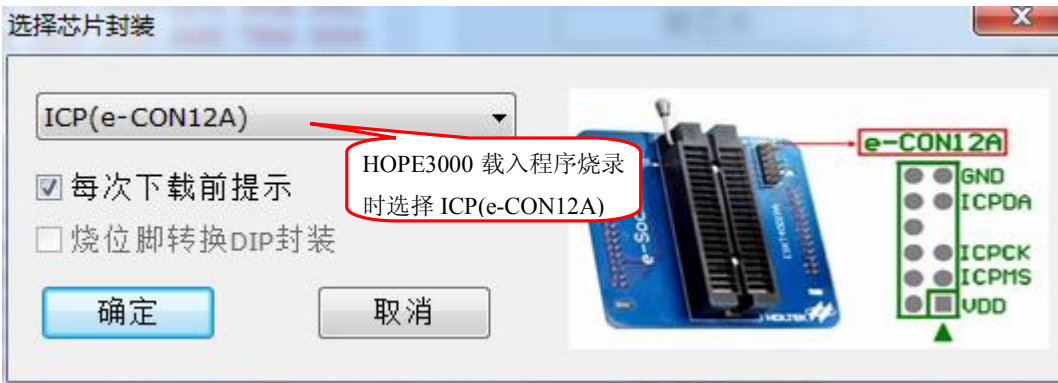
J2	仿真 PIN Function 烧录 灵敏度					
PIN Number	JTAG	OCDS	SPI	ICP	IAP	I2C
1	VDD	VDD	VDD	VDD	VDD	VDD
2	RESTB	-	SDI	-	RX	SCA
3	TMS	-	-	RSEB	-	-
4	-	-	SCK	-	TX	-
5	TCK	O2C	-	SCLK	-	-
6	-	-	SDO	-	-	SCL
7	X	X	X	X	X	X
8	-	-	CEB	-	-	-
9	TDI	O2D	-	SDAT	-	-
10	TDO	-	-	-	-	-
11	GND	GND	GND	GND	GND	GND
12	VEXT	VEXT	VEXT	VEXT	VEXT	VEXT

四、e-WritePro 与 BS83B08A-3 连接图

1、不带 e-socket 烧录:

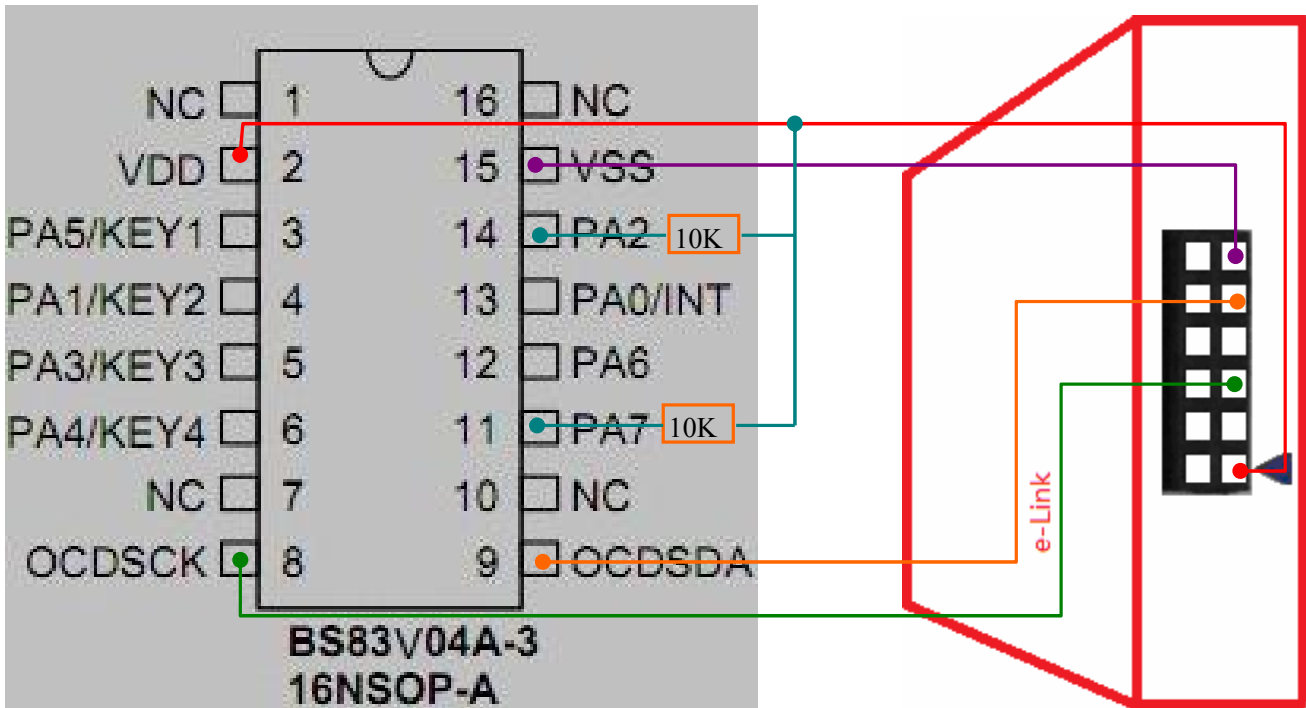


2、带 e-socket 烧录:



Holtek 烧录 引脚名称	BS83BxxA-3 引脚名称	功能
ICPDA	PA0	串行地址和数据 一 读 / 写
ICPCK	PA2	地址和数据串行时钟输入
VDD	VDD	电源 (5.0V)
VSS	VSS	地

五、E-link 和 BS83V04A-3 OCDS 调试接线示意图(PA2、PA7 上拉 10K 电阻到 VDD)



其他的接线图参照 BS83B08A-3 的接线图。